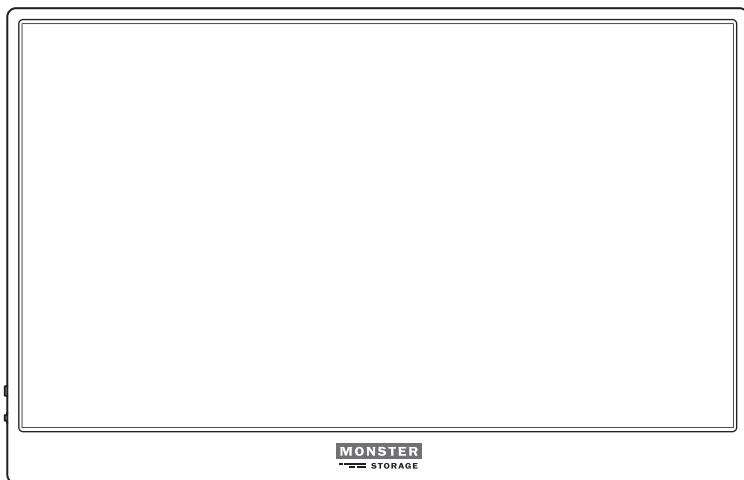


MONSTER

— STORAGE

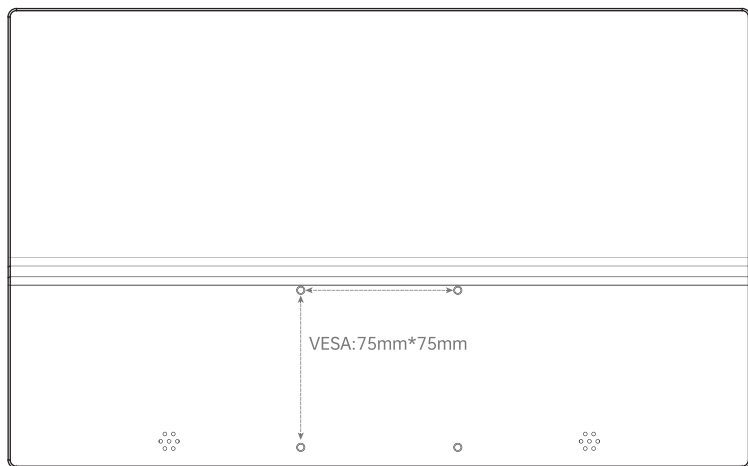
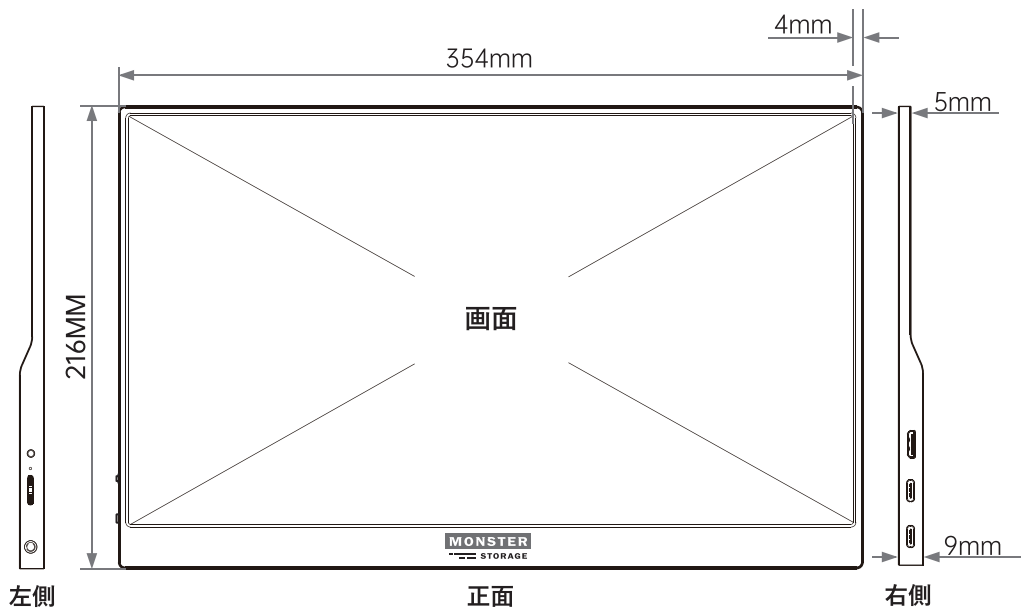
取扱説明書

型番：MS-PTMT15FHD



当製品はプラグアンドプレイモニターになります。ドライバーの設定は必要ありません

サイズ



背面

製品情報

型番	MS-PTMT15FHD	本体サイズ	354×216×5~9(mm)
画面サイズ	15.6インチ	解像度	1920×1080
本体質量	0.76kg	リフレッシュレート	60Hz
パネルタイプ	IPS	輝度	230cd/m ²
視野角度	170°	スピーカー	デュアルスピーカー
出力端子	3.5mmイヤホンジャック	入力端子	miniHDMI, Type-C×2
付属品	miniHDMI-HDMIケーブル、Type-Cケーブル、USB-Type-C変換ケーブル、ケース、取扱説明書(本書)		

※商品の仕様は予告なく変更することがあります。

各部の名称



■ ダイヤルボタン

- 01)、メニューが開いていない状態
押す：メニューを開く 上：輝度を調整 下：音量を調整
- 02)、メニューが開いている状態
押す：決定 上：上の項目に移動 下：下の項目に移動

■ 電源ボタン

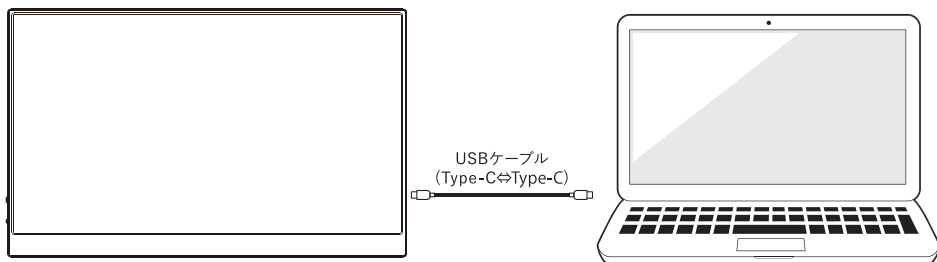
- 01)、長押し(3秒以上)：電源のオン / オフ
- 02)、押す：上のメニューに戻る

■ Type-C端子(PD対応)

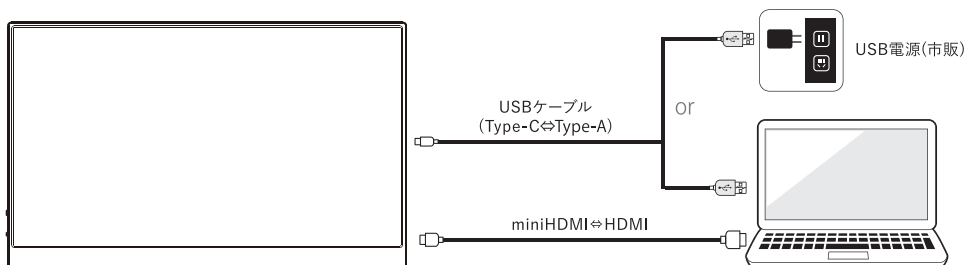
データ転送、オーディオ・ビデオ出力、急速充電することができます

接続基本操作

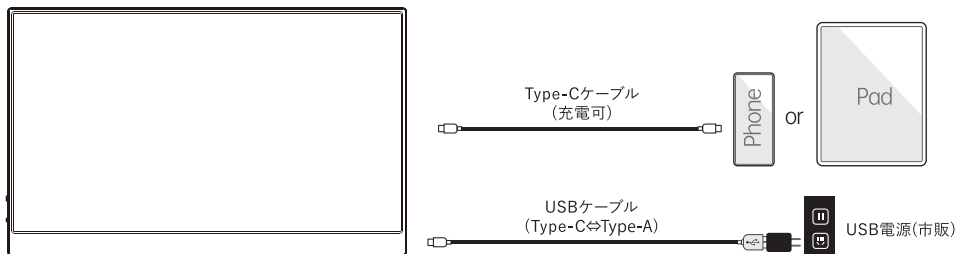
① パソコンとの接続



② ノートパソコンやデスクトップパソコンとの接続

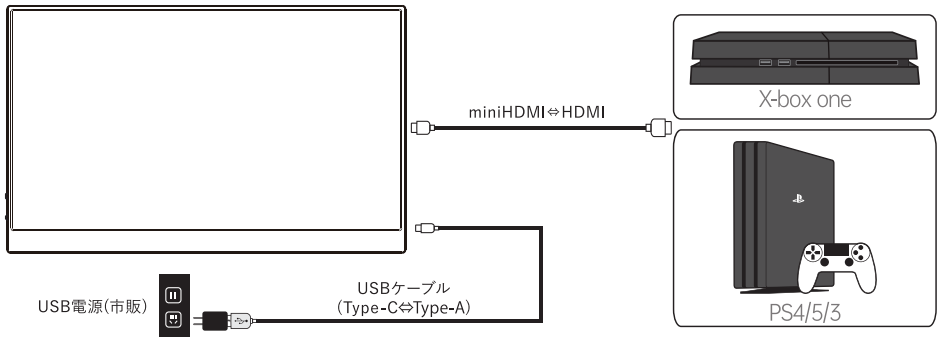


③ スマホやタブレットとの接続

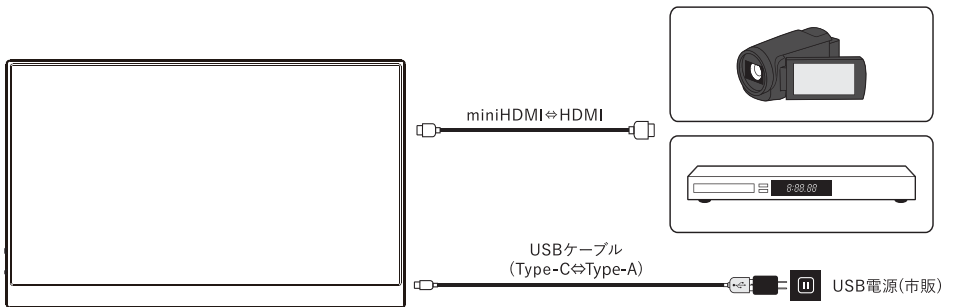


※供給電力が足りない場合には、別途ケーブルをご購入いただきモニターに接続ください。

④ ゲーミング機器との接続

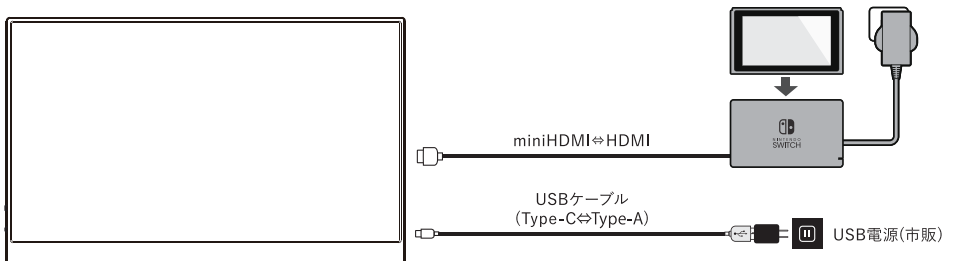


⑤ その他の機器との接続

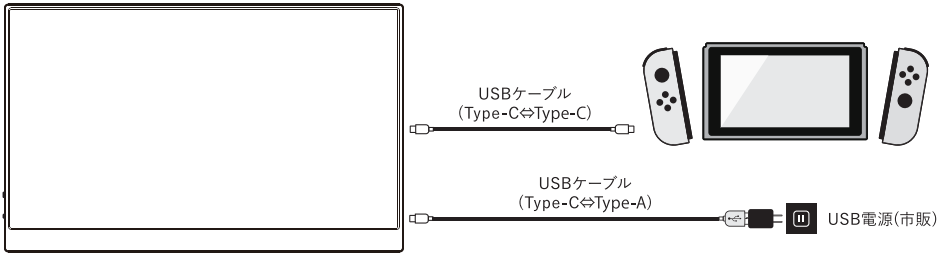


⑥ Switchとの接続

01)、Switchドックとの接続



02)、Switch本体との接続



操作注意事項：

1. 2つのType-Cポートは、映像入力や電力入力として使用できますが、同じ機能同時に使用することはできません。
(例：1つのType-Cポートで充電し、もう一つのType-Cポートで映像入力を行う)
2. 外部の電源が必要なディスプレイを接続する場合、画質の低下や映像信号の不具合を防ぐため先に電源を接続してからディスプレイケーブルを接続してください。
3. 当製品と接続した際に、コンピュータやディスプレイを認識しない場合、コンピュータを再起動してください。また、表示が途切れたり、電源が入ってもディスプレイがオフのままになる場合は電源設定を確認しスクリーンが正常に表示されるかご確認ください。

メニュー操作

① 輝度



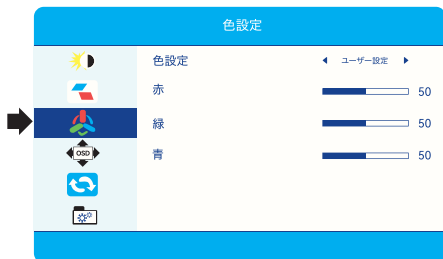
明るさ	0~100(80)
BLACK LEVEL	0~100(50)
コントラスト	0~100(50)
ECO	スタンダード
	ゲーム
	FILM
	テキスト
DCR	OFF/ON
SHARPNESS	0~4(2)

② 画像調節



画像比	16:9 / 4:3
-----	------------

③ 色設定



色設定	ユーザー設定/暖色/冷色
-----	--------------

⑤ リセット



リセット	初期設定
自動電源オフ	OFF / 240 / 120 / 60 / 50 / 40 / 30 / 20 / 10
HDR MODE	OFF / 2084 / AUTO

④ OSD設定



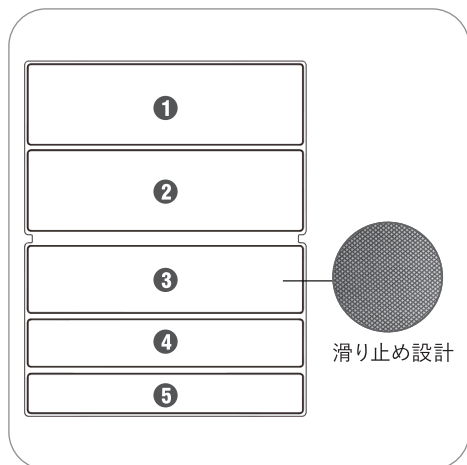
言語	12ヶ国語選択
水平位置	0~100(50)
垂直位置	0~100(50)
OSD時間設定	10~60(10)
OSD透明度	0~100(0)

⑥ その他



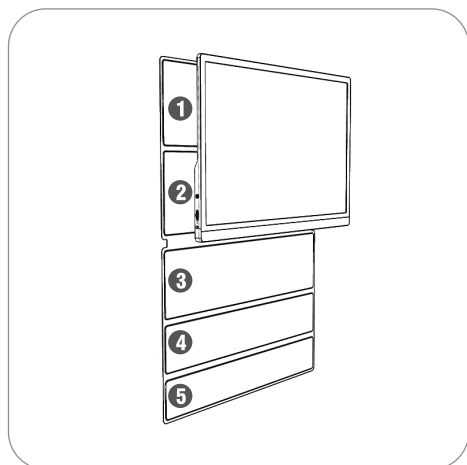
HDML	TypeC1/TypeC2/HDMI
LOW BLUELIGHT	0~100(0)
音量	0~100(50)
ミュート	OFF/ON
FREESYNC	OFF/ON

スタンドカバーの使い方



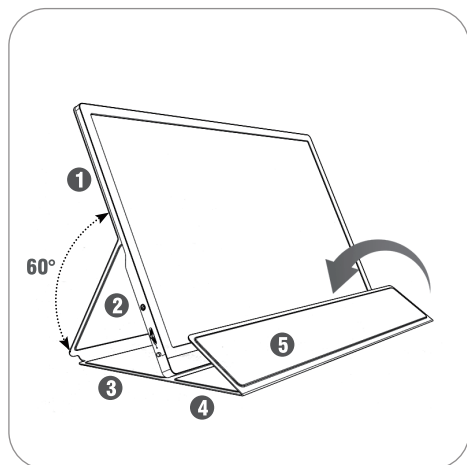
STEP1

スタンドカバーの滑り止め面を上にして
平らに置きます



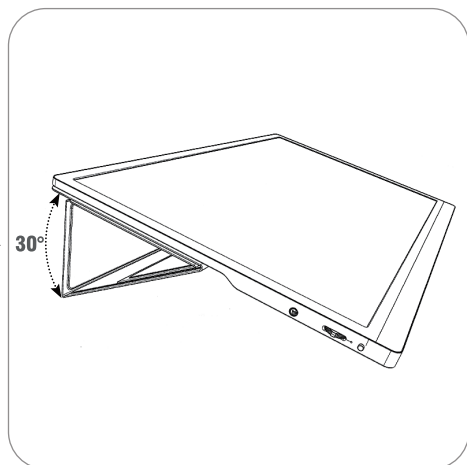
STEP2

図のようにモニターを
スタンドカバーの上に置きます



STEP3

③と④の間にモニターを立て⑤を折り
たたんでスタンドが滑らないようにします



STEP3

または、モニターを上記の角度でも
調整できます

よくある質問

① フル機能のType-Cポートを使用している間はモニターの電源がオンにならない

お使いのデバイスにType-3.1ポートと、そのポートがオーディオとビデオの出力およびPDプロトコルをサポートしているかを確認してください。

② モニターが重くなったりちらつく

モニターの最小電力は10W(5V2A)です。上記の問題は電力供給が不十分な際発生する場合があります。安定した電源を接続してください。

③ PS4ゲーム機に奇妙な画像が表示される

ゲームにHDR特殊効果がない可能性があるため、モニターのHDR機能をオフにしてください。(メニュー→HDRモード→オフ)

交換とサポートについて

- 保証期間内に不具合が発生した場合、正規の販売代理店を通じて修理または交換が行われます。修理が不可能な場合、同等またはそれ以上の製品と交換いたします
- サポートを受けるには、購入証明書（レシートなど）をご用意ください。公式ウェブサイトでは、詳細なサポート情報を記載しております。

保証について

保証の対象は製品本体のみ適用され、ソフトウェア、付属品、消耗品等は保証の対象外となります。

以下の場合には保証対象外となります。

- 1)、 火災・天災・地変・暴動等の外部環境および異常電圧や接続された他の機器に起因して生じた故障
- 2)、 お買い上げ後の輸送や移動、使用上の誤用・落下・衝撃等不注意の事故、保存上の不備などにより生じた故障および損害
- 3)、 通常の使用以外の操作で発生した場合の故障または損害
- 4)、 弊社が承認しない修理改造、製品に物理的ダメージや不正開封を行った痕跡があった場合
- 5)、 LEDバックライトは消耗品のため保証対象外になります